

BRU



CATÁLOGO GENERAL 2023



BRU, una gran selección de electrodomésticos



Comercialización en exclusiva

Los electrodomésticos BRU se encuentran solo en las tiendas de electrodomésticos Expert.

Mejor relación calidad precio

Nuestros Partners en fabricación ofrecen unos resultados de gran calidad y atención en los detalles

Servicios de asistencia técnica

Dispone de una amplia red nacional para cubrir cualquier incidencia.

**Con BRU lo tienes
todo pero por menos.**



ÍNDICE

◆ **FRÍO**

4

◆ **LAVADO**

16

◆ **COCCIÓN**

26



FRÍO



EC 2011 NFDI

Inox

EAN. 8435176700754

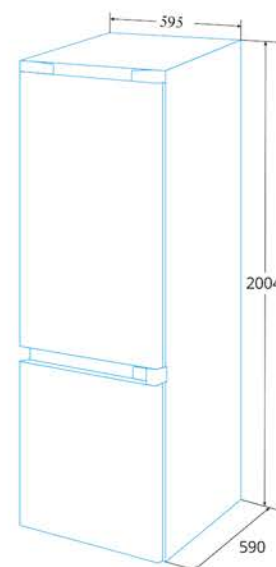
Cod.: 07822477

NOVEDAD

Frigorífico combi TOTAL No Frost de 2,04m

- Eficiencia energética E.
- Tecnología TOTAL No Frost en congelador y refrigerador.
- Regulación electrónica de temperatura en congelador y refrigerador.
- Frigorífico: 1 cajón portaverduras y 1 cajón para carne y pescado.
- Congelador: 3 cajones de gran capacidad.
- Botellero metálico.
- Tirador integrado en puerta.
- Capacidad neta (L): 336 (238+98).
- Consumo eléctrico : 247 kW/año.
- Clase climática SN/N/ST (10-38°).
- Iluminación LED.
- Puerta Reversible.

Disponibile a partir del mes de Julio de 2023.



* medidas en mm



NOVEDAD

EC 2011 NFDW Blanco

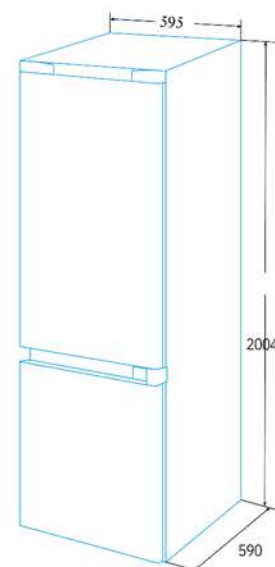
EAN. 8435176700761

Cod.: 07822177

Frigorífico combi TOTAL No Frost de 2,04m

- Eficiencia energética E.
- Tecnología TOTAL No Frost en congelador y refrigerador.
- Regulación electrónica de temperatura en congelador y refrigerador.
- Frigorífico: 1 cajón portaverduras y 1 cajón para carne y pescado.
- Congelador: 3 cajones de gran capacidad.
- Botellero metálico.
- Tirador integrado en puerta.
- Capacidad neta (L): 336 (238+98).
- Consumo eléctrico : 247 kW/año.
- Clase climática SN/N/ST (10-38°).
- Iluminación LED.
- Puerta Reversible.

Disponible a partir del mes de Julio de 2023.



* medidas en mm



EC 1881 NFDI

Inox

EAN. 8435176700778

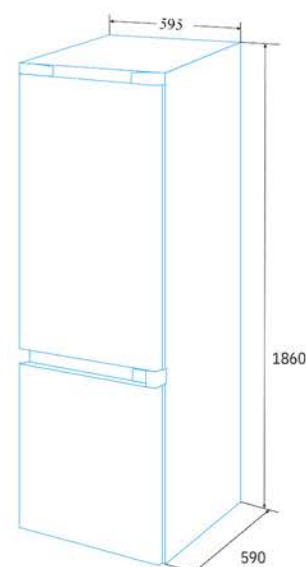
Cod.: 07831477

NOVEDAD

Frigorífico combi TOTAL No Frost de 1,86m

- Eficiencia energética E.
- Tecnología TOTAL No Frost en congelador y refrigerador.
- Regulación electrónica de temperatura en congelador y refrigerador.
- Frigorífico: 1 cajón portaverduras y 1 cajón para carne y pescado.
- Congelador: 3 cajones de gran capacidad.
- Botellero metálico.
- Tirador integrado en puerta.
- Capacidad neta (L): 304 (207+97).
- Consumo eléctrico : 225 kW/año.
- Clase climática SN/N/ST (10-38°).
- Iluminación LED.
- Puerta Reversible.

Disponible a partir del mes de Julio de 2023.



* medidas en mm



EC 1881 NFDW Blanco

EAN. 8435176700785

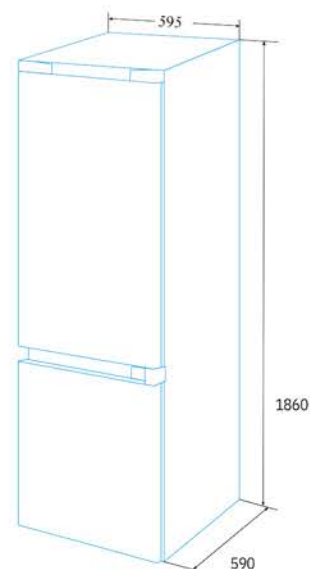
Cod.: 07823177

NOVEDAD

Frigorífico combi TOTAL No Frost de 1,86m

- Eficiencia energética E.
- Tecnología TOTAL No Frost en congelador y refrigerador
- Regulación electrónica de temperatura en congelador y refrigerador. Frigorífico: 1 cajón portaverduras y 1 cajón para carne y pescado.
- Congelador: 3 cajones de gran capacidad.
- Botellero metálico.
- Tirador integrado en puerta.
- Capacidad neta (L): 304 (207+97).
- Consumo eléctrico : 225 kW/año.
- Clase climática SN/N/ST (10-38°).
- Iluminación LED.
- Puerta Reversible.

Disponible a partir del mes de Julio de 2023.



* medidas en mm



EC 1881 NFI

Inox

EAN. 8435176700792

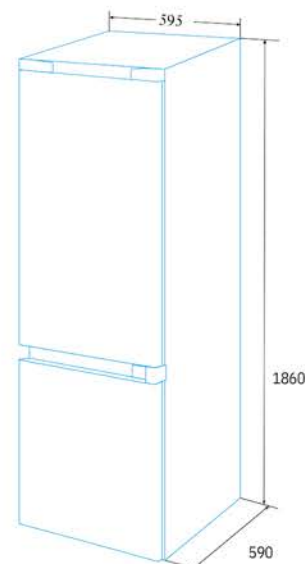
Cod.: 07823477

NOVEDAD

Frigorífico combi TOTAL No Frost de 1,86m

- Eficiencia energética F.
- Tecnología TOTAL No Frost en congelador y refrigerador.
- Regulación electrónica de temperatura en congelador y refrigerador.
- Frigorífico: 1 cajón portaverduras.
- Congelador: 3 cajones de gran capacidad.
- Tirador integrado en puerta.
- Capacidad neta (L): 304 (207+97.)
- Consumo eléctrico : 287 kW/año.
- Clase climática SN/N/ST (10-38°).
- Iluminación LED.
- Puerta Reversible.

Disponible a partir del mes de Julio de 2023.



* medidas en mm



EC 1881 NFW

Blanco

EAN. 8435176700808

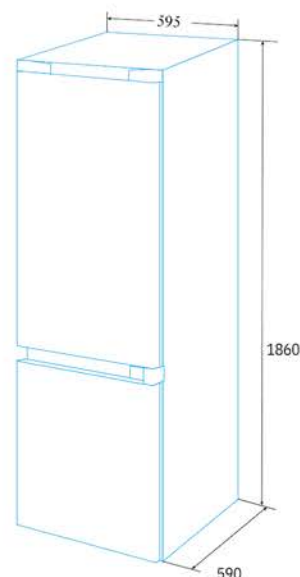
Cod.: 07824377

NOVEDAD

Frigorífico combi TOTAL No Frost de 1,86m

- Eficiencia energética F.
- Tecnología TOTAL No Frost en congelador y refrigerador
- Regulación electrónica de temperatura en congelador y refrigerador Frigorífico: 1 cajón portaverduras.
- Congelador: 3 cajones de gran capacidad.
- Tirador integrado en puerta.
- Capacidad neta (L): 304 (207+97).
- Consumo eléctrico : 287 kW/año.
- Clase climática SN/N/ST (10-38°).
- Iluminación LED.
- Puerta Reversible.

Disponible a partir del mes de Julio de 2023.



* medidas en mm



EF 2940 W/A

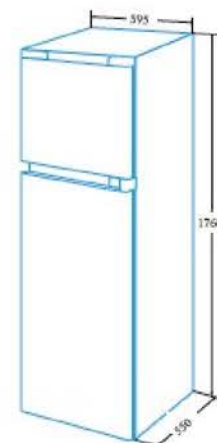
Blanco

EAN. 8435176700621

Cod.: 07825077

Frigorífico 2 puertas de 1,76m

- Eficiencia energética F.
- Frío homogéneo en refrigerador.
- Regulación mecánica de temperatura.
- Frigorífico: 1 cajón portaverduras.
- Tirador integrado en puertas.
- Capacidad neta (l): 294 (225 + 69).
- Consumo eléctrico : 261 kW/año.
- Clase climática N/ST (16-38°).
- Iluminación interior.
- Balcón botellas 2L.
- Puertas Reversibles.
- Acabo en blanco.



* medidas en mm



EF 2400 W/A

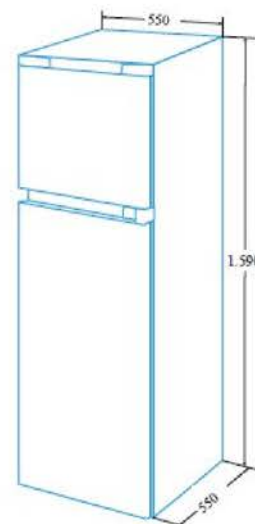
Blanco

EAN. 8435176700638

Cod.: 07826077

Frigorífico 2 puertas de 1,59m

- Eficiencia energética F.
- Frío homogéneo en refrigerador.
- Regulación mecánica de temperatura.
- Frigorífico: 1 cajón portaverduras.
- Tirador integrado en puertas.
- Capacidad neta (l): 240 (199 + 41).
- Consumo eléctrico : 228 kW/año.
- Clase climática N/ST (16-38°).
- Iluminación interior.
- Puertas Reversibles.
- Acabo en blanco.



* medidas en mm



EF 2060 W/A

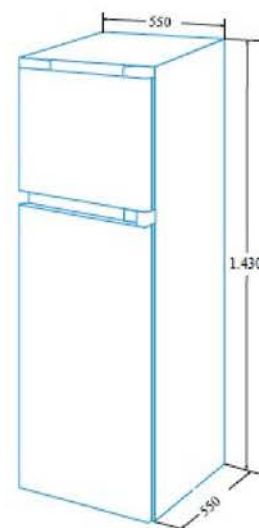
Blanco

EAN. 8435176700645

Cod.: 07827077

Frigorífico 2 puertas de 1,43m

- Frigorífico dos puertas estático.
- Eficiencia energética F.
- Frío homogéneo en refrigerador.
- Regulación mecánica de temperatura.
- Frigorífico: 1 cajón portaverduras.
- Tirador integrado en puertas.
- Capacidad neta (l): 206 (166 + 40).
- Consumo eléctrico : 217 kW/año.
- Clase climática N/ST (16-38°).
- Iluminación interior.
- Puertas Reversibles.
- Acabado en blanco.



* medidas en mm



EF 1356 W Blanco

EAN. 84356700815

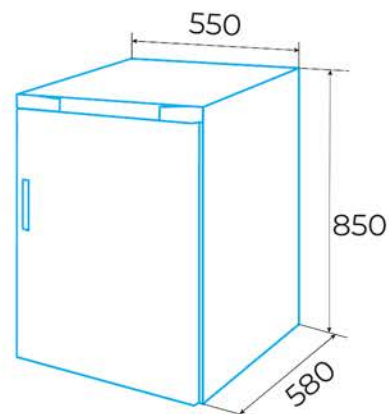
Cod.: 07828177

Frigorífico table top estático de 0,85 m

- Eficiencia energética F.
- Frío homogéneo en refrigerador.
- Regulación mecánica de temperatura.
- 1 cajón portaverduras de gran capacidad.
- Tirador integrado en puerta.
- Capacidad neta (L): 127.
- Consumo eléctrico : 112 kW/año.
- Clase climática N/ST (16-38°).
- Iluminación LED.
- Puerta Reversible.

NOVEDAD

Disponible a partir del mes de Agosto de 2023.





EF 9751 CW Blanco

EAN. 84356700822

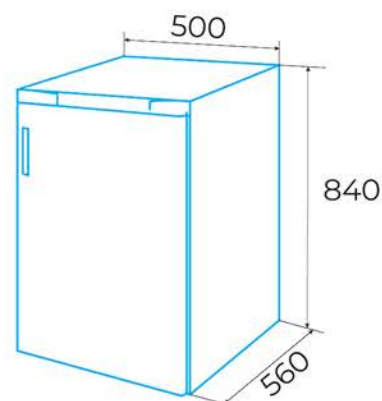
Cod.: 07829177

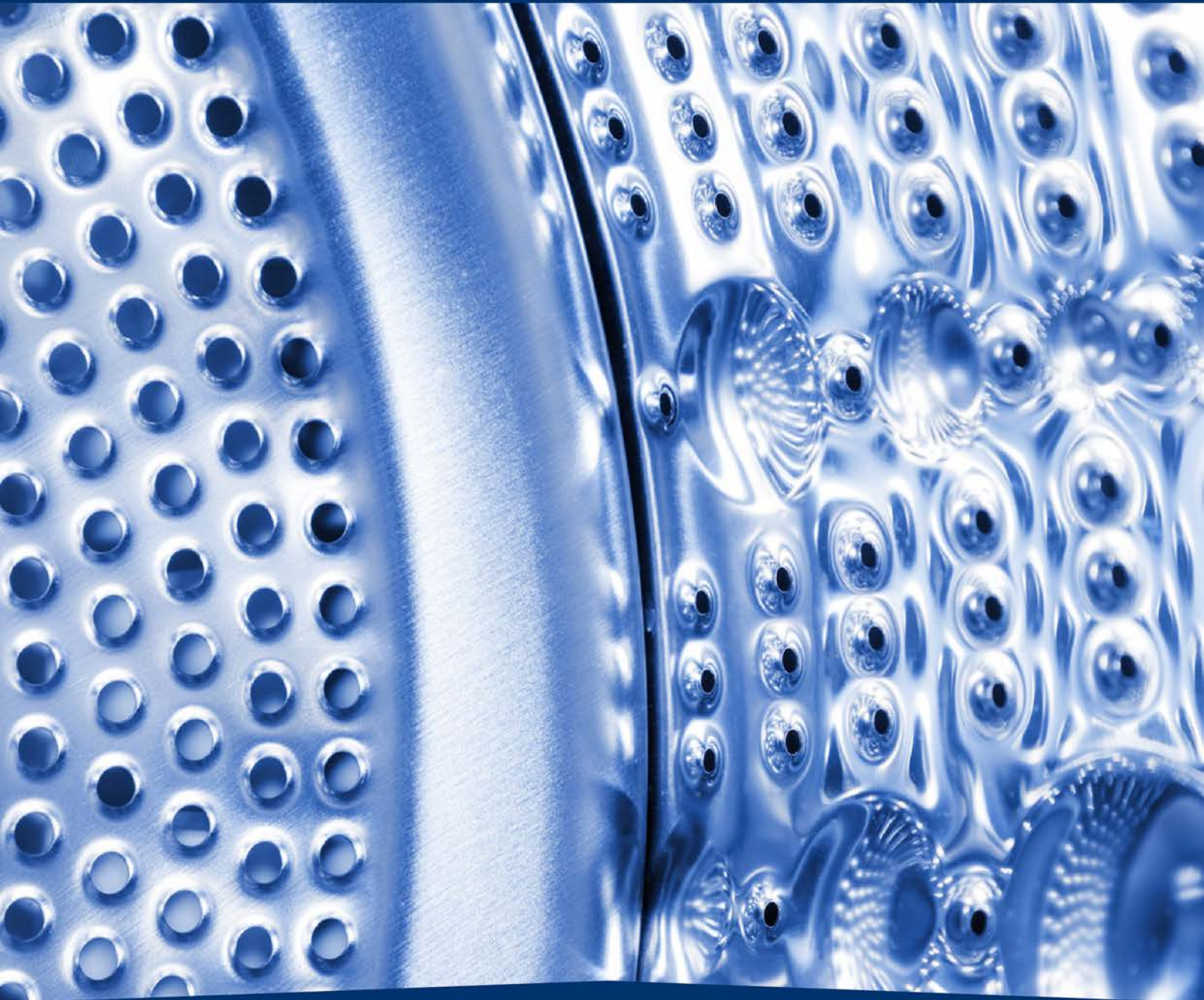
Frigorífico de 0,84 m con congelador

- Eficiencia energética F.
- Frío homogéneo en refrigerador.
- Regulación mecánica de temperatura.
- 1 cajón portaverduras de gran capacidad.
- Tirador integrado en puerta.
- Capacidad neta (L):102 (88+14).
- Consumo eléctrico : 174 kW/año.
- Clase climática N/ST (16-38°).
- Iluminación LED.
- Puerta Reversible.

NOVEDAD

Disponible a partir del mes de Agosto de 2023.





LAVADO



CAPACIDAD DE LAVADO

NOVEDAD

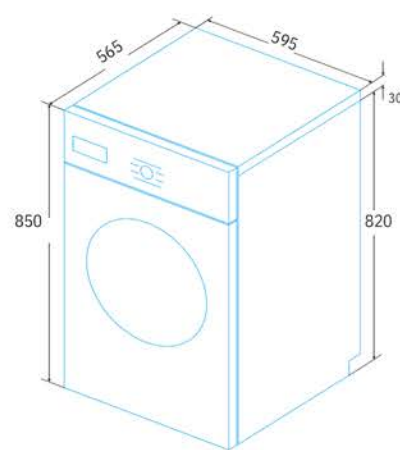
EL 10150 IV

EAN. 8435176700850

Cod.: 07970077

Lavadora de carga frontal

- Capacidad de 1 a 10 kilos.
- Velocidad máxima de centrifugado 1.500 r.p.m.
- Clasificación energética B.
- Motor Inverter de alta eficiencia energética.
- Bloqueo seguridad niños y bloqueo de puerta durante el funcionamiento.
- 15 programas de lavado.
- Programa especial Hygiene Pro.
- Selector de temperatura y velocidad de centrifugado independientes.
- Pantalla de tecnología Led con información de: programación diferida hasta 24 horas, duración y tiempo restante de programa.
- Programas especiales: rápidos 15 y 45 min., mixto, ropa bebé, sport y programa personalizado.
- Opciones: programación diferida hasta 24 horas, prelavado y aclarado extra.



* medidas en mm

Disponible a partir del mes de Julio de 2023.



MOTOR SILENCE
INVERTER



DISPLAY LED



MI PROGRAMA



PROGRAMACIÓN
DIFERIDA



INDICADOR
TIEMPO RESTANTE



10 AÑOS
GARANTÍA
MOTOR



CAPACIDAD DE LAVADO

NOVEDAD

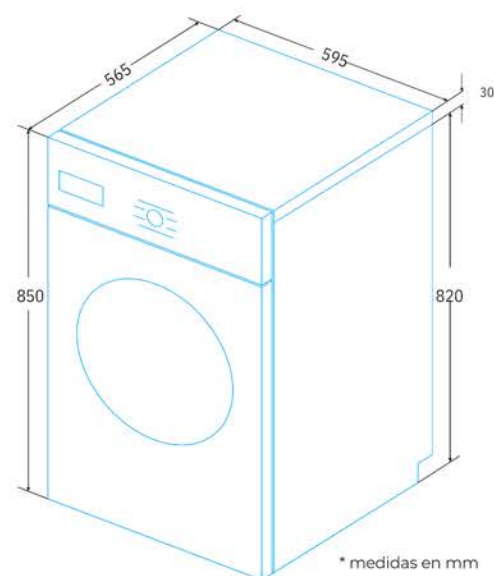
EL 8141 IV

EAN. 8435176700843

Cod.: 07960077

Lavadora de carga frontal

- Capacidad de 1 a 8 kilos.
- Velocidad máxima de centrifugado 1.400 r.p.m.
- Clasificación energética B.
- Motor Inverter de alta eficiencia energética.
- Bloqueo seguridad niños y bloqueo de puerta durante el funcionamiento.
- 16 programas de lavado.
- Selector de temperatura y velocidad de centrifugado independientes.
- Pantalla de tecnología Led con información de: programación diferida hasta 24 horas, duración y tiempo restante de programa.
- Programas especiales: rápidos 15, 45 y 60 min., mixto, ropa bebé, sport y programa personalizado.
- Opciones: programación diferida hasta 24 horas, prelavado y aclarado extra.



Disponible a partir del mes de Julio de 2023.



MOTOR SILENCE
INVERTER



DISPLAY LED



MI PROGRAMA



PROGRAMACIÓN
DIFERIDA



INDICADOR
TIEMPO RESTANTE



10 AÑOS
GARANTÍA
MOTOR



CAPACIDAD DE
LAVADO

NOVEDAD

EL 8140

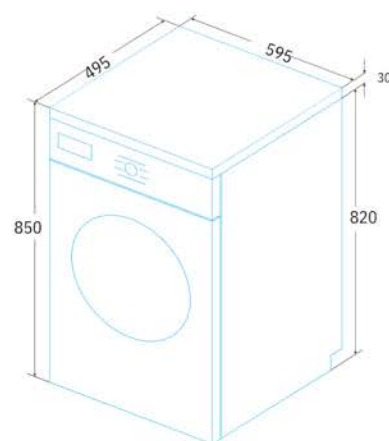
EAN. 8435176700836

Cod.: 07950077

Lavadora de carga frontal

- Capacidad de 1 a 8 kilos.
- Velocidad máxima de centrifugado 1.400 r.p.m.
- Clasificación energética E.
- Bloqueo seguridad niños y bloqueo de puerta durante el funcionamiento 23 programas de lavado.
- Selector de velocidad de centrifugado en mando de programación.
- Pantalla de tecnología Led con información de: programación diferida hasta 24 horas, duración y tiempo restante de programa.
- Programas especiales: rápidos 15, 30 y 45 min., mixtos, y delicados.
- Opciones: programación diferida hasta 24 horas y aclarado extra.

Disponible a partir del mes de Julio de 2023.



* medidas en mm



DISPLAY LED PROGRAMACIÓN DIFERIDA INDICADOR TIEMPO RESTANTE



CAPACIDAD DE
LAVADO

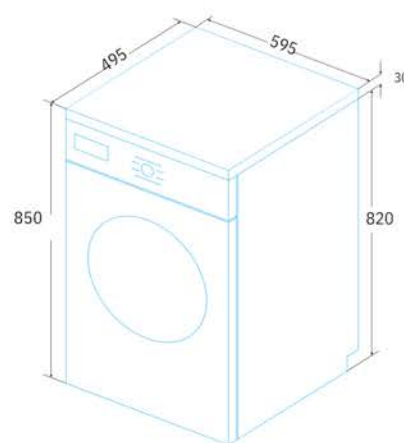
EL 7140 D

EAN. 8435176700744

Cod.: 07930077

Lavadora de carga frontal.

- Capacidad de 1 a 7 kilos.
- Velocidad máxima de centrifugado 1400 rpm.
- Clasificación energética E.
- Bloqueo de seguridad niños y bloqueo de puerta durante el funcionamiento.
- 23 programas de lavado.
- Selector de velocidad de centrifugado en mando de programación.
- Pantalla de tecnología Led con información de: programación diferida hasta 24 horas, duración y tiempo restante de programa.
- Programas especiales: rápidos 15, 30 y 45 minutos, mixtos y delicados.



* medidas en mm



DISPLAY LED PROGRAMACIÓN INDICADOR
DIFERIDA TIEMPO RESTANTE



CAPACIDAD DE LAVADO

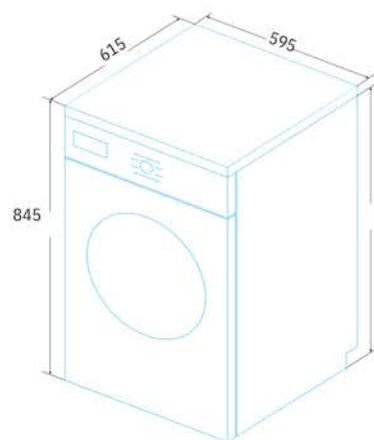
EL 6100 M

EAN. 8435176700737

Cod.: 07940077

Lavadora de carga frontal.

- Capacidad de 1 a 6 kilos.
- Velocidad máxima de centrifugado 1000 rpm.
- Clasificación energética E.
- Bloqueo de seguridad niños y bloqueo de puerta durante el funcionamiento.
- Función marcha/pausa.
- 23 programas de lavado.
- Programas especiales: Rápidos 15, 30 y 45 minutos, mixtos y delicados.
- Opciones: programación diferida hasta 3/6/9 horas y aclarado extra.
- Programa extra para limpieza de tambor.



* medidas en mm



PROGRAMACIÓN
DIFERIDA



CAPACIDAD
DE SECADO

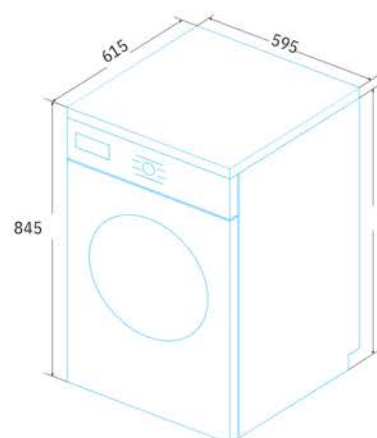
ESC 8160 B

EAN. 8435176700553

Cod.: 07300077

Secadora de condensación

- Capacidad de secado de 1 a 8 kilos.
- Eficiencia energética B.
- Sistema de secado por condensación.
- Consumo variable en función de la carga.
- Sistema Reversing: giros alternos del tambor para un secado más uniforme.
- Número de programas: 16
- Programas especiales: rápido (45'), vapor-desarrugado (30' y 60'), aireación, delicado y ropa de bebé.
- Programación diferida 3, 6, 9 o 12 horas.
- Aviso acústico y luminoso de fin de programa.
- Apertura de la escotilla 180°.
- Dimensiones (alto x ancho x fondo): 845 x 595 x 615mm.



* medidas en mm



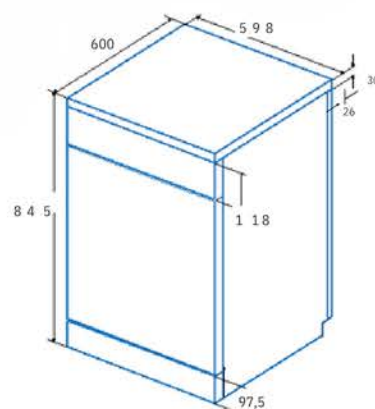
ELV 1370 DI

EAN. 8435176700683

Cod.: 07223377

Lavavajillas

- Eficiencia Energética E.
- 11 litros de consumo de agua por ciclo.
- 49 dB(A) de potencia acústica.
- 7 programas.
- Triple sistema de seguridad: aquacontrol, sobrecalentamiento y antidesbordamiento.
- Programas especiales: Express 90', Rápido 30', cristal y prelavado.
- Funciones: media carga, programación diferida hasta 24 horas y extra secado.
- Apto para pastillas todo-en-1.
- Display con información de: Programación diferida hasta 24 horas, tiempo restante, programa seleccionado, sal y abrillantador.
- Cestillo superior regulable en altura fácilmente mediante sistema Push, con soportes abatibles.
- Cestillo inferior con soportes abatibles.
- Real inox: puerta y panel fabricados en acero inoxidable auténtico.



* medidas en mm



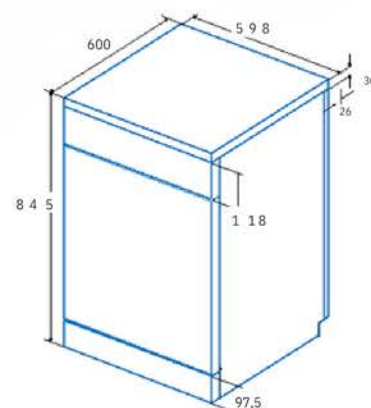
ELV 1370 DW

EAN. 8435176700690

Cod.: 07223077

Lavavajillas

- Eficiencia Energética E.
- 11 litros de consumo de agua por ciclo.
- 49 dB(A) de potencia acústica.
- 7 programas.
- Triple sistema de seguridad: aquacontrol, sobrecalentamiento y antidesbordamiento.
- Programas especiales: Express 90', Rápido 30', cristal y prelavado. Funciones: media carga, programación diferida hasta 24 horas y extra secado.
- Apto para pastillas todo-en-1.
- Display con información de: Programación diferida hasta 24 horas, tiempo restante, programa seleccionado, sal y abrillantador.
- Cestillo superior regulable en altura fácilmente mediante sistema Push, con soportes abatibles.
- Cestillo inferior con soportes abatibles.
- Acabado en blanco.



* medidas en mm



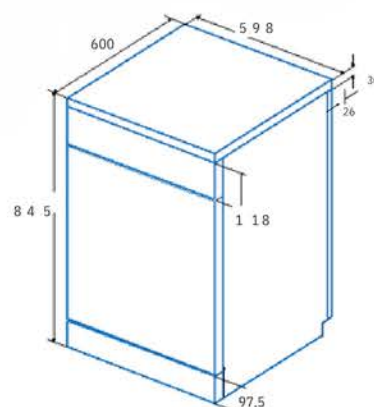
ELV 1241 W

EAN. 8435176700676

Cod.: 07222077

Lavavajillas

- Eficiencia Energética E.
- 11 litros de consumo de agua por ciclo.
- 52 dB(A) de potencia acústica.
- Triple sistema de seguridad: aquacontrol, sobrecalentamiento y antidesbordamiento.
- 4 programas.
- Programas especiales: Express 90' y Rápido 30'.
- Funciones: media carga, programación diferida 3, 6 o 9 horas y bloqueo de seguridad.
- Apto para pastillas todo-en-1.
- Indicadores LED: programas, sal y abrillantador.
- Cestillo superior regulable en altura con soportes abatibles.
- Cestillo inferior con soportes abatibles.
- Cavity Smart Inox.
- Acabado en blanco.



COCCIÓN



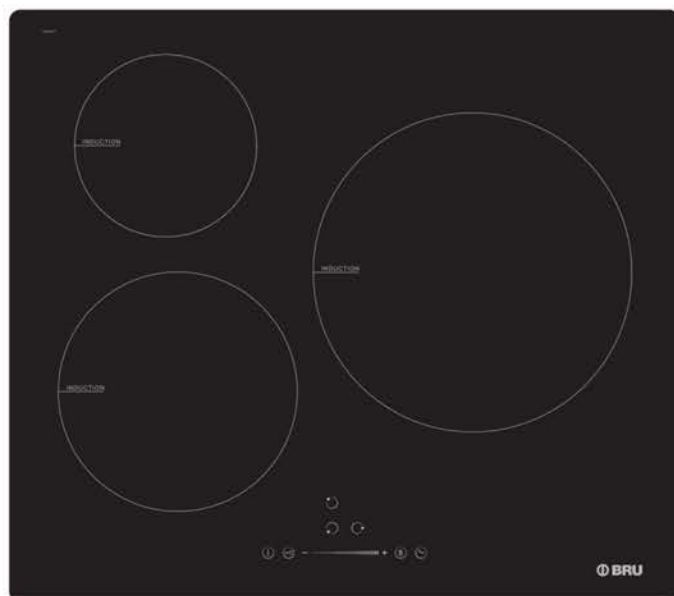
EH 3006 MIX

EAN. 8435176700157

Cod.: 5000074

Horno Eléctrico multifunción.

- 6 funciones.
- Mandos escamoteables push-pull.
- Reloj avisador.
- Capacidad 56 litros.
- Guías laterales.
- Guía telescópica.
- Esmalte Easy to Clean.
- Puerta doble cristal extraíble.
- Potencia Maxima 3.000 W.
- Acero inoxidable.
- Clase A.



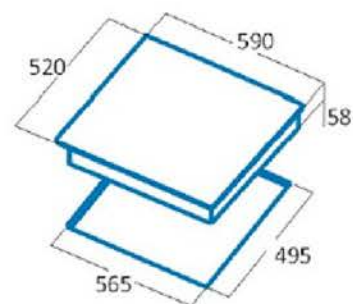
EVI 7103 B

EAN. 8435176700348

Cod.: 08063477

Placa de Inducción

- 3 zonas de inducción: Derecha: 1 zona con función Booster de $\varnothing 280\text{mm}$ de 2,3kW (máx. 2,6kW). Delantera Izquierda: 1 zona de $\varnothing 210\text{mm}$ de 2kW. Trasera Izquierda: 1 zona de $\varnothing 160\text{mm}$ de 1,2kW.
- Control táctil monoslíder.
- Bisel frontal.
- 9 niveles de potencia regulables.
- Función temporizador para cada zona.
- Alarma de cuenta atrás.
- Detección automática de recipientes.
- Bloqueo de seguridad.
- Indicador de calor residual.
- Desconexión automática de seguridad.
- Ancho de 59cm.
- Potencia total 7,1 kW.





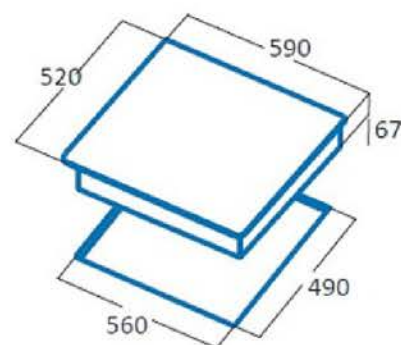
EV 5703 R

EAN. 8435176700331

Cod.: 08063277

Placa Vitrocerámica

- 3 zonas de cocción HighLight: Delantera derecha: 1 zona de \varnothing 180mm de 1,8kW. Trasera derecha: 1 zona de \varnothing 140mm de 1,2kW. Izquierda: 1 zona gigante doble de \varnothing 280/210mm de 2,4/1,5kW.
- Control táctil con avisador acústico.
- 9 niveles de potencia regulables.
- Bloqueo de seguridad.
- Indicador de calor residual.
- Desconexión automática de seguridad.
- Ancho de 59cm.
- Potencia total 5,4kW.





EGB 4 FTI

Placa Gas

- Placa gas de 60cm.
- 4 Fuegos (3 Kw, 1,75 Kw, 1,75 Kw, 1 Kw).
- Encendido.
- Válvulas de seguridad.
- Parrillas esmaltadas.
- Mandos laterales.
- Acero inoxidable.

Disponible a partir del mes de Julio de 2023.

Versión butano

Cod.: 9900119

EAN. 84356700906

Versión Gas Natural

Cod.: 9900132

EAN. 84356700913

NOVEDAD



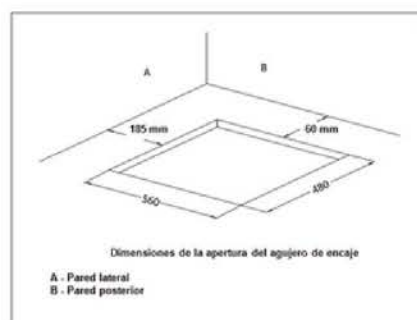
EGB 3 FGI

Placa Gas

- 3 fuegos gas (butano/ natural). • Fuego grande: 4Kw. Fuego 2: 1Kw. Fuego 3: 1,75 Kw.
- Potencia máxima 7Kw.
- Quemadores de alta eficiencia.
- Parrillas esmaltadas.
- Mandos laterales.
- Encendido automático.
- Encimera de acero inoxidable.
- Estética plana.
- Medidas: 59 cm x 50 cm. (ancho x fondo)

Versión butano Cod.: 9900120 EAN. 84356700195

Versión Gas Natural Cod.: 9900133 EAN. 84356700287



Señal	L	P	H
	mm	mm	mm
60	585	500	43





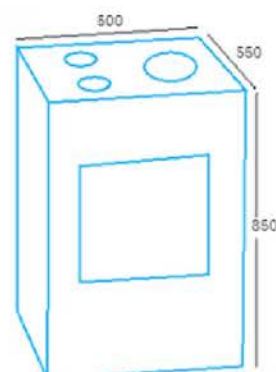
ECC 3FG IX

Horno con grill a gas. Encimera acero inoxidable.

- Tapa de cristal.
- 3 fuegos (1 wok).
- 1 semi-rápido + 1 rápido + 1 wok. Quemadores Sabaf de alta eficiencia. Parrillas esmaltadas.
- Válvulas de seguridad.
- Puerta del horno con doble cristal extraíble. Esmalte Easy to Clean.
- Grill con puerta cerrada.
- 1 parrilla cromada.
- 1 bandeja esmaltada.
- Acabado en Acero inoxidable.

Versión butano Cod.: 92130XBD EAN. 84356700126.

Versión Gas Natural Cod.: 92130XBDN EAN. 84356700249





ECC 3FG BL

Horno con grill a gas. Encimera acero inoxidable.

- Tapa de cristal.
- 3 fuegos (1 wok).
- 1 semi-rápido + 1 rápido + 1 wok. Quemadores Sabaf de alta eficiencia.
- Parrillas esmaltadas.
- Válvulas de seguridad.
- Puerta del horno con doble cristal extraíble. Esmalte Easy to Clean.
- Grill con puerta cerrada.
- 1 parrilla cromada.
- 1 bandeja esmaltada.

Versión butano

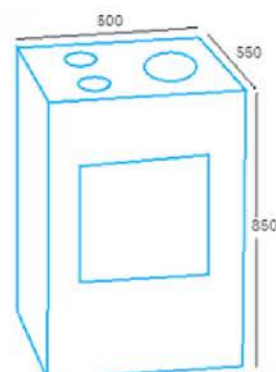
Cod.: 92130WBD

EAN. 84356700119

Versión Gas Natural

Cod.: 92130WBDN

EAN. 84356700232





ECC 3 FTBL

NOVEDAD

Horno gas Sin grill. Encimera acero inoxidable

- 3 fuegos gas (3 Kw, 1,75 Kw, 1 Kw).
- Válvulas de seguridad.
- Parrillas esmaltadas.
- Tapa de cristal.
- Horno 54 L.
- Puerta doble cristal (cristal extraíble).
- Parrilla cromada.
- 1 bandeja esmaltada .
- Esmalte Easy to Clean.
- Blanca 53,5 x 55 cm³.

Disponible a partir de Julio

Versión butano Cod.: 92130WB EAN. 84356700876

Versión Gas Natural Cod.: 92130WBN EAN. 84356700869



ECC 3 FTIX

NOVEDAD

Encimera acero inoxidable

- 3 fuegos gas (3 Kw, 1,75 Kw, 1 Kw).
- Válvulas de seguridad.
- Parrillas esmaltadas.
- Tapa de cristal.
- Horno gas Sin grill.
- Horno 54 L.
- Puerta doble cristal (cristal extraíble).
- 1 parrilla cromada.
- 1 bandeja esmaltada.
- Esmalte Easy to Clean.
- Acero Inoxidable 53,5 x 55 cm.

Disponible a partir de Julio

Versión butano Cod.: 92130XB EAN. 84356700890

Versión Gas Natural Cod.: 92130XBN EAN. 84356700883

