



## EF 1355 W

**ES** MANUAL DE INSTRUCCIONES

**EN** INSTRUCTION MANUAL



## **ESTIMADO CLIENTE:**

Gracias por comprar este frigorífico. Para asegurarse de que obtiene el máximo rendimiento de su nuevo electrodoméstico, por favor dedique tiempo para leer este sencillo manual de instrucciones. Por favor, asegúrese de deshacerse del material de embalaje de acuerdo a lo establecido con la ley medioambiental. Para desechar cualquiera de los componentes del frigorífico, por favor contacte con el departamento de desecho local para hacerlo de forma segura y limpia. Este electrodoméstico debe utilizarse únicamente para lo que ha sido diseñado.

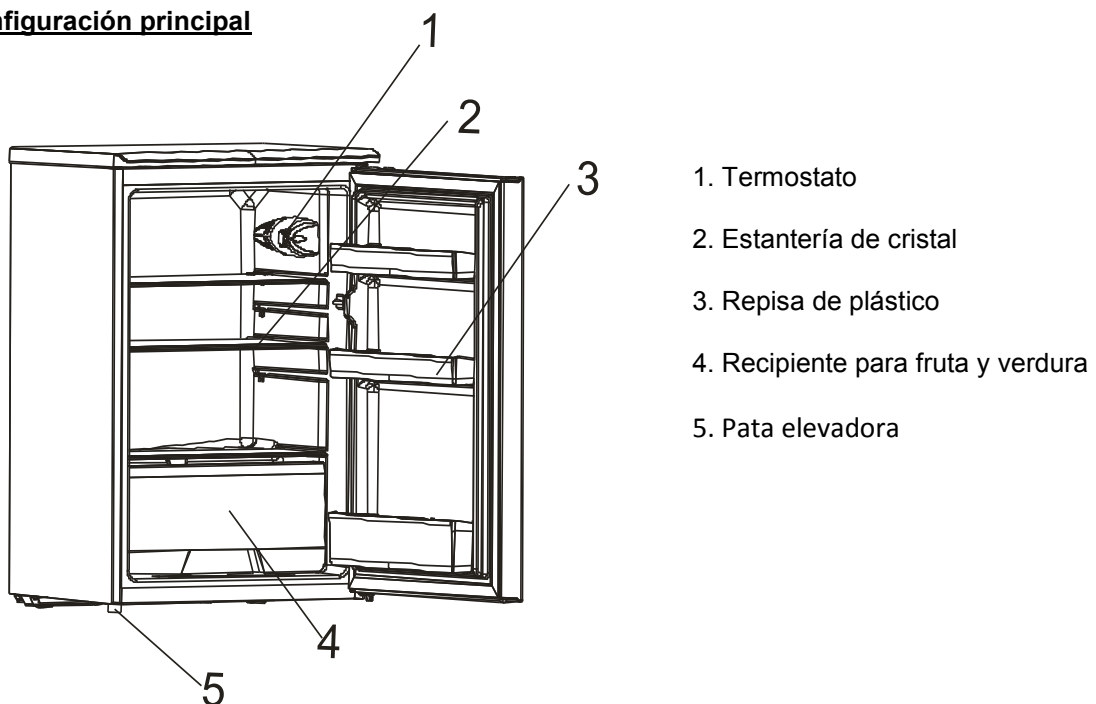
## **¡ATENCIÓN!**

Este aparato no está indicado para ser utilizado por personas (incluidos niños) con capacidad mental o sensorial reducida, falta de experiencia y conocimiento, a no ser que se haga bajo la supervisión o las instrucciones de aplicación por parte de una persona responsable de su seguridad.

## **INDICACIONES GENERALES:**

Este congelador es comúnmente utilizado en lugares como oficinas, hoteles, cuartos de estudiante o casas. Está indicado especialmente para refrigerar y conservar alimentos y bebidas. Sus principales ventajas son su reducido tamaño, peso ligero, bajo consumo eléctrico y fácil y cómodo uso.

### **Configuración principal**



## **DESEMBALAJE DEL REFRIGERADOR**

### **¡ATENCIÓN!**

Mueva el refrigerador entre dos o más personas. En caso de no hacerlo, puede resultar lastimado o lesionado.

- Antes de usar este congelador, retire todos los componentes de embalaje, incluyendo los adhesivos y corchos protectores de la parte inferior así como el film transparente que protege la puerta.
- Para eliminar cualquier resto de pegamento o residuo, frote la zona enérgicamente con su dedo pulgar.
- Restos de cinta adhesiva o pegamento pueden ser retirados con facilidad, aplicando una pequeña cantidad de jabón lavavajillas sobre la zona con los dedos y limpiando con agua caliente y un trapo.
- No utilice objetos afilados, alcohol o cualquier producto inflamable o abrasivo para retirar los restos de pegamento o adhesivo. Estos productos pueden dañar la superficie de su refrigerador.
- Cuando desplace el frigorífico, no lo incline más allá de 45º de la línea de posición vertical.

### **LIMPIEZA ANTES DE USAR:**

Limpie el interior del frigorífico con una solución de bicarbonato sódico. Posteriormente aclárelo con agua caliente utilizando una esponja o bayeta. Finalmente séquelo completamente antes de volver a colocar las estanterías y cajones. Puede limpiar el exterior del frigorífico con cera abrillantadora.

### **REQUERIMIENTOS DE ESPACIO:**

**¡ATENCIÓN! Mantenga materiales inflamables y vapores como la gasolina fuera del alcance del frigorífico. Si no lo hace puede resultar herido o sufrir daños materiales como incendio o explosiones.**

- Coloque el refrigerador en una superficie que sea suficientemente fuerte para soportar el peso del mismo a máxima carga.
- Deje 15 centímetros de espacio en la parte trasera y laterales del congelador para permitir una correcta circulación del aire.
- No sitúe el electrodoméstico donde esté expuesto directamente a la luz solar o a otras fuentes de calor (calefacción, radiador o estufa). La luz solar directa puede dañar la cobertura acrílica del aparato y las fuentes de calor cercanas pueden incrementar el consumo eléctrico del congelador. Temperaturas externas extremadamente frías también pueden causar mal funcionamiento en el electrodoméstico.
- Evite colocar su electrodoméstico en zonas húmedas.

### **REQUERIMIENTOS ELÉCTRICOS:**

**¡ATENCIÓN!** No tire del cable de alimentación cuando desenchufe el congelador.

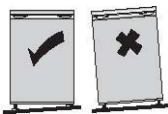
No dañe el cable de ninguna manera ni lo utilice si está dañado o enredado.

Un cable dañado o pelado, debe ser reemplazado únicamente en puntos de mantenimiento autorizados.

- Utilice un enchufe adecuado de 10A o superior. El enchufe no ha de ser compartido con otros aparatos eléctricos.
- Asegúrese de que el enchufe esté firmemente conectado.
- La toma de corriente ha de estar correctamente conectada a tierra.
- El electrodoméstico funciona bajo corriente 220~240V/50Hz. Fluctuaciones en el voltaje en rangos +-10% pueden causar mal funcionamiento o incluso daños. Un regulador automático de 750W debería ser instalado.
- Cierre la válvula de gas en caso de fuga y evite enchufar éste y otros electrodomésticos que puedan causar fuego.

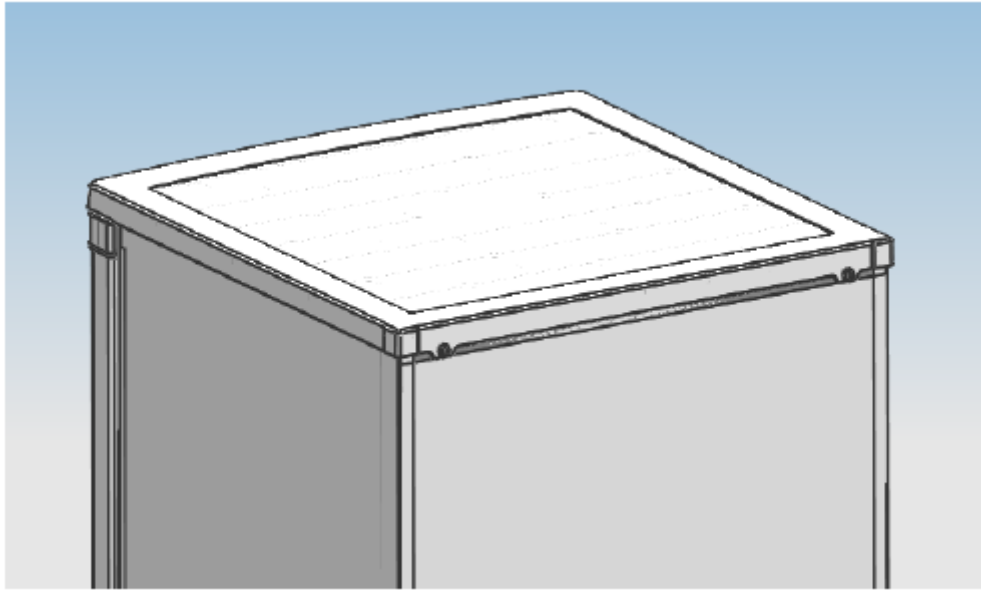
#### **NIVELADO:**

Retire en el embalaje de la base de su electrodoméstico y coloque las patas de nivelación. Asegúrese de que el aparato está nivelado. Si no está correctamente nivelado, la puerta y el sellado magnético se verán afectados.

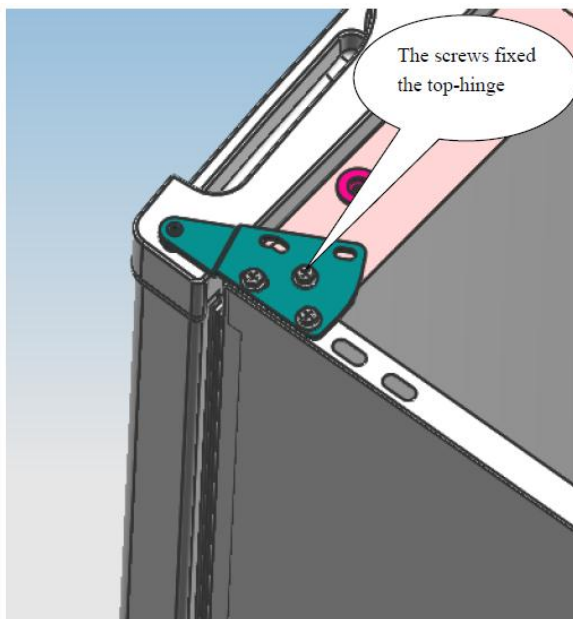


El congelador ha de ser situado en un lugar bien ventilado y sobre una superficie plana y uniforme. Mantenga alejado su congelador del calor y protéjalo de la luz directa del sol. No lo coloque cerca de zonas húmedas o donde pueda mojarse para prevenirlo de óxido o daños por recalentamiento.

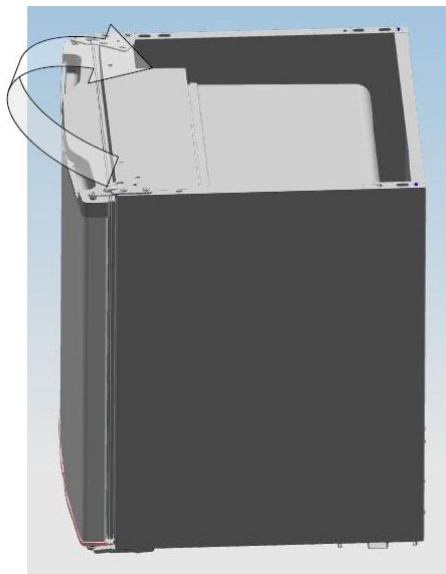
#### **CAMBIO EN LA ORIENTACIÓN DE LA PUERTA:**



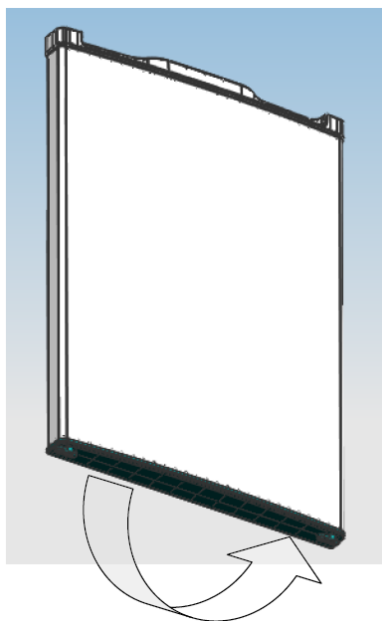
- 1) Empiece quitando el soporte de la parte inferior del frigorífico. Desatornille los dos tornillos del soporte inferior. Retire la pata del lado opuesto



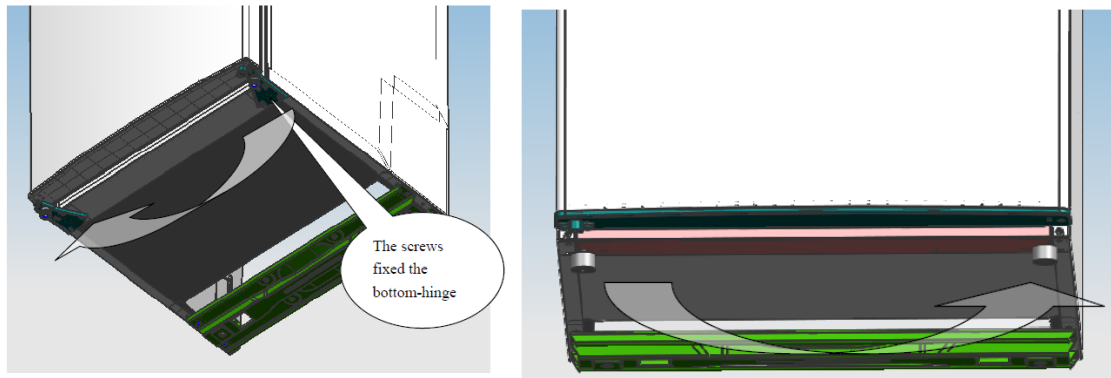
- 2) Deslice la puerta hacia abajo fuera del soporte de enganche situado en la parte superior de la puerta.



- 3) Retire el plástico protector de la bisagra de la puerta primero. Después destornille los dos tornillos del soporte superior y colóquelo en el otro lado.



- 4) Para instalar el soporte en el lado izquierdo del aparato, atornille los dos tornillos a través del soporte en lo alto del aparato. Deslice la puerta de nuevo sobre la bisagra superior. Asegúrese de que la puerta está hacia arriba. Vuelva a colocar el protector de plástico sobre la parte superior del soporte presionando hacia abajo hasta escuchar un clic.



Atornille la bisagra inferior en el lugar establecido para ello en la nueva ubicación. Reubique la pata en el lado opuesto.

- 5) Compruebe que la puerta está alineada horizontal y verticalmente y que los sellos cierran perfectamente en cada lado antes de apretar definitivamente la bisagra inferior. Reajuste la pata de nivelado si es preciso.

#### **USO DEL ELECTRODOMÉSTICO:**

Antes de conectar el aparato al suministro eléctrico, asegúrese de que la rueda de control del termostato, está situada en la posición OFF. Esta rueda está situada en el interior de la cabina.

Gire la rueda en el sentido de las agujas del reloj para colocarlo en la posición deseada, teniendo en cuenta que cuanto más alto es el número más fría será la temperatura de funcionamiento. La primera vez, sitúe el termostato en la posición 3.

Para asegurarse de que su electrodoméstico enfría lo suficiente, espere 24 horas antes de introducir algún alimento.

#### **CONTROL DE LA TEMPERATURA:**

La temperatura interna de su frigorífico está controlada por un termostato. Cuanto más alto sea el número que marca, más tiempo tendrá que arrancar el compresor para mantener la temperatura baja. Cuando el termostato marca "OFF", el frigorífico está apagado. Puede ser que el frigorífico no funcione de forma óptima en un ambiente excesivamente cálido o frío o si la puerta se abre con excesiva frecuencia.

#### **ALMACENAMIENTO DE ALIMENTOS FRESCOS:**

Tenga especial cuidado con la carne y el pescado. Carnes cocinadas deben ser siempre guardadas en una estantería superior a la carne cruda para evitar el traspaso de bacterias. Conserve la carne cruda en un plato suficientemente amplio para recoger líquidos y cúbrala con film transparente.



Deje suficiente espacio entre alimentos. Esto permitirá que circule el aire frío dentro del cubículo. Envuelva la comida para evitar que se transfieran olores. Fruta y vegetales no necesitan ser envueltos. La comida precocinada ha de dejarse enfriar convenientemente antes de introducirla en el refrigerador. Esto evitará que la temperatura interior del frigorífico aumente.

Cierre la puerta para evitar que el aire frío se escape. Cuando vuelva de la compra, ordene los alimentos con la puerta cerrada antes de introducirlos en el frigorífico.

### **ALMACENAMIENTO DE ALIMENTOS CONGELADOS:**

Este compartimento está diseñado para el almacenaje de alimentos congelados durante largos periodos de tiempo. El tiempo de almacenamiento puede ser de hasta tres meses.

La vida de almacenamiento de cada alimento varía en función del mismo y las recomendaciones del fabricante han de ser respetadas. Durante los procesos de descongelado, siga cuidadosamente las indicaciones para el cuidado de la comida congelada.

Los alimentos industrialmente empaquetados han de almacenarse de acuerdo a las instrucciones del fabricante para un congelador de tres estrellas o doméstico.

Coloque la comida congelada tan pronto como pueda dentro del congelador. Si hay instrucciones en el envoltorio, sígalas atentamente respetando los periodos de almacenamientos recomendados por el fabricante.

### **DESCONGELADO:**

El proceso de descongelado de su frigorífico, se lleva a cabo automáticamente, cada vez que el compresor se detiene. El agua resultante se filtra por la cabina hacia una bandeja situada en la parte superior del compresor para pasar más tarde a la parte posterior de la unidad, donde se evapora.

Después de un periodo de tiempo, es habitual que aparezca hielo en la parte del congelador. Como medida temporal, el hielo se puede eliminar manualmente utilizando una paleta de plástico o cuchillo. Un descongelado completo será necesario aproximadamente una vez al año o si la capa de hielo supera los 5 cm(2"), de lo contrario el frigorífico perderá eficiencia. Elija un momento en el que la cantidad de comida congelada almacenada sea la mínima y proceda de la siguiente manera:

1. Saque la comida del congelador y apague el frigorífico, desenchufándolo de la corriente y dejando la puerta abierta. Idealmente, la comida congelada ha de ser

colocada en otro frigorífico. Si no es posible, envuelva la comida en papel de periódico o toallas y colóquelos en un lugar fresco.

2. Retire el tapón del agujero de drenaje para permitir que cualquier resto de agua producido por el proceso de descongelado pueda escapar. Coloque un recipiente debajo del agujero para recoger el agua.
3. Retire tanto hielo como pueda utilizando para ello una espátula plástica. Para acelerar el proceso puede introducir recipientes con agua hirviendo en el interior y cerrar la puerta.
4. Una vez que termine el proceso de descongelado, limpie su frigorífico como se le ha indicado.

### **LIMPIEZA:**

Primero desconecte el enchufe de la toma de corriente.

Debe limpiar el interior de su frigorífico con una solución de bicarbonato sódico y posteriormente aclarar con agua caliente usando una esponja o bayeta. Séquelo antes de reponer la comida. Vuelva a enchufarlo.

Limpieza del agujero de drenaje. Este agujero está localizado en la parte trasera del compartimento principal y puede bloquearse afectando directamente a la función de descongelado automático. Puede desbloquearlo usando un bastoncillo de algodón o una pajita.

Para limpiar el exterior del frigorífico puede utilizar abrillantador común para muebles. Asegúrese de que las puertas están cerradas para prevenir que los productos de limpieza entren en contacto con el cierre magnético de la puerta o el interior. La rejilla del condensador que se encuentra en la parte posterior y sus componentes adyacentes, pueden ser limpiados mediante una brocha o cepillo suave.

Descongele y limpie su frigorífico cuando los niveles de comida sean bajos.

### **PERIODOS DE DESUSO PROLONGADOS:**

Si el frigorífico no va a ser utilizado durante un largo periodo de tiempo, proceda como a continuación:

- Desconecte el frigorífico de la toma de corriente principal retirando el enchufe.
- Limpie y seque el interior del mismo siguiendo las instrucciones descritas anteriormente.
- Deje la puerta abierta para prevenir de malos olores mientras el aparato no esté en uso.

### **PROBLEMAS CON SU FRIGORÍFICO:**

Usted puede solucionar por si mismo muchos pequeños problemas comunes, ahorrándose el tiempo y dinero que supone recurrir al servicio técnico. Pruebe con las sugerencias de la

siguiente tabla para intentar resolver estos pequeños incidentes antes de llamar al servicio técnico.

**Guía rápida de resolución de problemas:**

<b>PROBLEMA</b>	<b>POSIBLE CAUSA</b>
El frigorífico no está operativo	El frigorífico no está correctamente enchufado. Se ha producido un cortocircuito o hay un fusible roto. El termostato está situado en posición "OFF".
El compresor se enciende y apaga continuamente.	La temperatura ambiente del cuarto es más caliente de lo normal. Una cantidad grande de comida ha sido introducida al mismo tiempo. La puerta del frigorífico se abre frecuentemente. La puerta no se ha cerrado adecuadamente. El termostato no está situado en la posición adecuada. La goma de sellado de la puerta está dañada. El frigorífico no está situado de modo que tenga una ventilación adecuada. El frigorífico se ha desconectado durante un periodo largo de tiempo. Requiere de al menos 4 horas para llegar a enfriar correctamente.
La temperatura en el interior del frigorífico es muy elevada.	El termostato está situado en una posición muy elevada. Baje el nivel de frío y deje que pasen algunas horas hasta que la temperatura se estabilice. La puerta se ha dejado abierta durante demasiado tiempo o muy frecuentemente. Intente no abrirla con tanta frecuencia pues entra aire caliente cada vez que lo hace. La puerta no está cerrada completamente. La goma de sellado de la puerta está dañada. Se ha introducido una gran cantidad de comida caliente al mismo tiempo recientemente. Espere hasta que el frigorífico alcance de nuevo la temperatura establecida. El frigorífico se ha desconectado durante un periodo largo de tiempo. Requiere de al menos 4 horas para llegar a enfriar correctamente.
La temperatura en el interior del frigorífico es muy baja.	El termostato está situado en una posición muy baja. Gírelo para bajar el nivel de enfriamiento y deje algunas horas hasta que la temperatura se estabilice.
Se escuchan ruidos cuando el compresor se activa.	Esto es normal. Las partes metálicas se expanden y contraen como consecuencia de los cambios de temperatura. El ruido debe desaparecer en cuanto la temperatura se estabiliza.
Se escucha un burbujeo como de agua hirviendo.	Esto es normal. El líquido refrigerante hace ruido al circular por los conductos de frío.
Vibración	Compruebe que el frigorífico está bien nivelado. Compruebe que el suelo es uniforme y resistente. Asegúrese de que el suelo es capaz de soportar el peso del congelador cargado. Nivele el frigorífico utilizando cuñas de plástico o madera en la parte inferior. El frigorífico está tocando la pared. Apártelo y nivélelo de nuevo.
Humedad y/o moho en el interior	El ambiente que rodea al frigorífico es caliente y húmedo, lo que aumenta la posibilidad de formación de hielo interior. Esto es normal.

	<p>La puerta se ha dejado abierta durante demasiado tiempo o muy frecuentemente. Intente no abrirla con tanta frecuencia pues entra aire caliente cada vez que lo hace.</p> <p>La puerta no está cerrada completamente.</p> <p>La goma de sellado de la puerta está dañada.</p>
Humedad y/o en el exterior	<p>La puerta está mal cerrada, causando la salida de aire frío desde el interior y encontrando aire caliente y húmedo en el exterior.</p>
La puerta no cierra correctamente	<p>El frigorífico no está adecuadamente nivelado.</p> <p>La goma de sellado de la puerta está sucia.</p> <p>La cesta de almacenamiento está mal colocada.</p>



Como este producto contiene componentes electrónicos, tanto el producto como sus accesorios han de ser desechados de forma separada de cualquier otro desperdicio del hogar. Contacte con la autoridad local para aprender más sobre reciclaje y desecho responsable.



Este aparato debe llevarse a un punto limpio de su localidad para ser reciclado. Algunos de ellos aceptan productos sin cargo alguno.

## Advertencia

Este aparato está diseñado para ser utilizado en entornos domésticos y similares, como áreas de cocina del personal en tiendas, oficinas y otros entornos de trabajo; Casas rurales y por clientes en hoteles, moteles y otros entornos de tipo residencial; ambientes tipo cama y desayuno; Catering y aplicaciones similares no minoristas.

Si el cable de alimentación está dañado, debe ser reemplazado por el fabricante, su agente de servicio o personas con calificaciones similares para evitar un peligro.

No almacene sustancias explosivas como latas de aerosol con un carburante inflamable en este aparato.

El aparato debe desenchufarse después de su uso y antes de llevar a cabo el mantenimiento por parte del usuario.

ADVERTENCIA: Mantenga las aberturas de ventilación, dentro de la carcasa del aparato o en la estructura incorporada, sin obstrucciones.

ADVERTENCIA: No utilice dispositivos mecánicos u otros medios para acelerar el proceso de descongelación, que no sean los recomendados por el fabricante.

ADVERTENCIA: No dañe el circuito de refrigerante.

ADVERTENCIA: No utilice aparatos eléctricos dentro de los compartimentos de almacenamiento de alimentos del aparato, a menos que sean del tipo recomendado por el fabricante.

ADVERTENCIA: abandone el refrigerador de acuerdo con los reguladores locales para usar gas inflamable y refrigerante.

ADVERTENCIA: Al colocar el aparato, asegúrese de que el cable de alimentación no esté atrapado o dañado.

ADVERTENCIA: No ubique tomas de corriente portátiles o fuentes de alimentación portátiles en la parte posterior del dispositivo.

No utilice cables de extensión o adaptadores de dos patas sin conexión a tierra.

PELIGRO: Riesgo de atrapamiento infantil. Antes de tirar su viejo refrigerador o congelador:

-Quítate las puertas.

-Deje los estantes en su lugar para que los niños no puedan trepar fácilmente hacia adentro.

El refrigerador debe desconectarse de la fuente de alimentación eléctrica antes de intentar la instalación del accesorio.

El refrigerante y el material de espuma de ciclopentano utilizados para el refrigerador son inflamables. Por lo tanto, cuando se deseché el refrigerador, debe mantenerse alejado de cualquier fuente de fuego y ser recuperado por una compañía de recuperación especial con la calificación correspondiente que no sea eliminada por combustión, para evitar daños al medio ambiente o cualquier otro daño.

Para EN estándar: este dispositivo puede ser usado por niños de 8 años en adelante y personas con capacidades físicas sensoriales o mentales reducidas o por falta de experiencia y conocimiento si se les ha dado supervisión o instrucciones sobre el uso del dispositivo de manera segura y Entender los peligros involucrados. Los niños no deben jugar con el aparato. La limpieza y el mantenimiento del usuario no deben ser realizados por niños sin supervisión. Los niños de 3 a 8 años de edad pueden cargar y descargar aparatos de refrigeración.

Para el estándar IEC: este dispositivo no está diseñado para ser utilizado por personas (incluidos niños) con capacidades físicas, sensoriales o mentales reducidas, o por falta de experiencia y conocimiento, a menos que hayan sido supervisados o instruidos sobre el uso del dispositivo por parte de una persona responsable por su seguridad.

Los niños deben ser supervisados para asegurarse de que no jueguen con el aparato. Las instrucciones deben incluir lo siguiente: Para evitar la contaminación de los alimentos, respete las siguientes instrucciones:

–Abrir la puerta durante períodos prolongados puede provocar un aumento significativo de la temperatura en los compartimentos del aparato.

–Limpie regularmente las superficies que puedan entrar en contacto con alimentos y sistemas de drenaje accesibles.

–Limpie los tanques de agua si no se han utilizado durante 48 h; Enjuague el sistema de agua conectado a un suministro de agua si no se ha extraído agua durante 5 días. (nota 1)

–Guarde la carne y el pescado crudos en recipientes adecuados en el frigorífico, de modo que no entren en contacto ni goteen sobre otros alimentos.

–Los compartimentos de alimentos congelados de dos estrellas son adecuados para almacenar alimentos pre-congelados, almacenar o hacer helados y hacer cubitos de hielo. (nota 2)

–Los compartimentos de dos y tres estrellas no son adecuados para la congelación de alimentos frescos. (nota 3)

–Si el aparato de refrigeración se deja vacío por períodos prolongados, apáguelo, descongela, limpie, seque y deje la puerta abierta para evitar que se forme moho dentro del aparato.

Nota 1,2,3: confirme si es aplicable según el tipo de compartimiento de su producto.

### **Limpieza**

El polvo detrás del refrigerador y en el suelo deben limpiarse oportunamente para mejorar el efecto de enfriamiento y el ahorro de energía.

Revise la junta de la puerta con regularidad para asegurarse de que no haya residuos. Limpie la junta de la puerta con un paño suave humedecido con agua jabonosa o detergente diluido.

El interior del refrigerador debe limpiarse regularmente para evitar el mal olor.

Desconecte la alimentación antes de limpiar el interior, retire todos los alimentos, bebidas, estantes, cajones, etc.

Use un paño suave o una esponja para limpiar el interior del refrigerador, con dos cucharadas de bicarbonato de sodio y un litro de agua tibia. Luego enjuague con agua y limpie con un paño.

Después de limpiar, abra la puerta y deje que se seque naturalmente antes de encenderla.

En áreas difíciles de limpiar en el frigorífico (zonas estrechas, huecos o esquinas), se recomienda limpiar de manera regular con un paño suave, una esponja, etc. y cuando sea necesario, junto a herramientas auxiliares, como palos finos para asegurarse de que no se acumulen contaminantes o bacterias en estas áreas.

No utilice jabón, detergente, bicarbonato, sprays de limpieza, etc. ya que estos productos pueden causar malos olores en el frigorífico y pueden contaminar la comida.

Limpie el botellero, las baldas y los cajones con paño suave húmedo con agua enjabonada, detergente, etc. y luego séquelo con un trapo o deje que se seque naturalmente.

Limpie la parte exterior del frigorífico con un paño suave húmedo con agua enjabonada, detergente, etc. y después séquelo.

No utilice cepillos, bolas metálicas de limpieza, cepillos de alambre, sustancias abrasivas (como pasta de dientes), disolventes naturales, (alcohol, acetona, aceite de plátano, etc.), agua hirviendo, ácido o productos alcalinos, que pueden dañar al interior y el exterior del frigorífico. Agua hirviendo y disolventes orgánicos como el benceno puede llegar a deformar o dañar las partes plásticas.

No enjuague directamente con agua u otros líquidos durante la limpieza para evitar cortocircuitos y que afecte al aislamiento eléctrico después de la inmersión.

## **Dear customer:**

Thank you for buying this upright refrigerator. To ensure that you get the best results from your new refrigerator, please take time to read through the simple instructions in this booklet.

Please ensure that the packing material is disposed of in accordance with the current environmental requirements.

When disposing of any Refrigerator equipment please contact your local waste disposal department for advice on safe disposal.

This appliance must be only used for its intended purpose.



**CAUTION :**

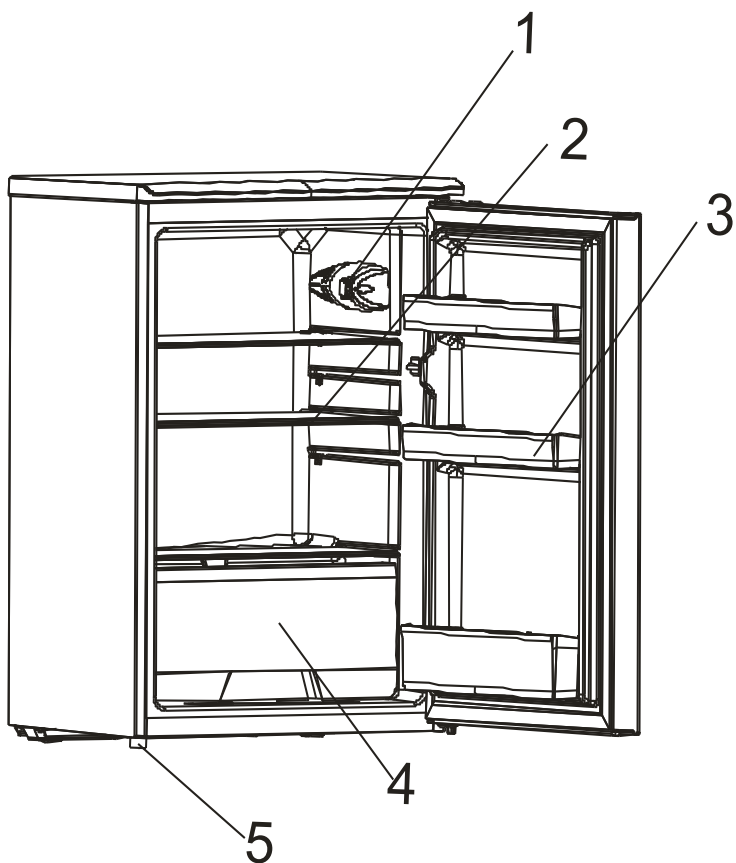
The appliance is not intended for use by young children or infirm persons without supervision.

Young children should be supervised to ensure that they do not play with the appliance

## **General**

This type of refrigerator is widely used in places such as hotels ,offices, student dormitories and houses. It is mostly suitable for preserving foods such as fruits and beverage. It enjoys the advantages of small size, lightweight, low electric consumption and easy use.

## Main configuration:



1、 Thermostat

2、 Glass shelf

3、 Plastic pallet

4、Crisper

5、Leveler leg

## **UNPACKING YOUR REFRIGERATOR**

**WARNING: Use two or more people to move refrigerator.**

**Failure to do so can result in back or other injury.**

- Remove tape and any labels from your refrigerator before using(except the rating label).
- To remove any remaining tape or glue, rub the area briskly with your thumb.
- Tape or glue residue can also be easily removed by rubbing a small amount of liquid dish soap over the adhesive with your fingers. Wipe with warm water and dry.
- Do not use sharp instruments, rubbing alcohol, flammable fluids, or abrasive cleaners to remove tape or glue. These products can damage the surface of your refrigerator.
- When moving the refrigerator, do not tilt the refrigerator beyond 45°from upright position.

## **CLEANING BEFORE USE:**

After you remove all of the packaging materials, (especially the foam between outside condenser and cabinet should be removed) clean the inside of your refrigerator before using it.

## **SPACE REQUIREMENTS**

**WARNING: Keep flammable materials and vapors, such as gasoline, away form refrigerator.**

**Failure to do so can result in death, explosion, fire or burns.**

- To ensure proper ventilation for your refrigerator, allow for 200mm space on each side between walls, 200mm space between back of your refrigerator and the wall, and 300mm space between counter top and the roof or ceiling.
- If you are installing your refrigerator next to a fixed wall, leave sufficient space on the hinge side to allow for the door to swing open.
- Never install your refrigerator near heat source and direct sun shins.

## **ELECTRICAL REQUIREMENT**

**WARNING: DO NOT REMOVE GROUND PRONG.**

**DO NOT USE AN ADAPTOR.**

**DO NOT USE EXTENSION CORD.**

Failure to follow these instructions can result in death, fire or electrical shock.

Before you move your refrigerator into its final location, it is important to make sure you have the proper electrical connection.

### **Recommended Earthing Method**

A 220~240 Volt /50 Hz AC only 10 ampere fused and properly earthed electrical supply is required. It is recommended that a separate circuit serving only this appliance be provided. Use a receptacle which cannot be turned off with a switch or pull chain. Do not use an extension cord.

**NOTE:** Before performing any type of installation, disconnect the refrigerator from the electrical source. When you are finished,

connect the refrigerator to the electrical source and reset the control to the desired setting.

## LEVELING

If the refrigerator is not leveled during installation. The doors may not close or seal properly, causing cooling, frost, or moisture problems. It is very important of the refrigerator to be level in order to function properly.

To level your refrigerator you may either turn the level leg clockwise to raise that side to the refrigerator or turn counter – clockwise to lower that side.

**NOTE:** Having someone push against the top of the refrigerator take some weight off the leveling leg. This makes it easier to adjust the leveling leg.

## USE OF THE APPLIANCE

To obtain the best possible results form your refrigerator, it is important that you operate it properly.

### Temperature Control

The temperature selector knob is located on the right hand side wall of the refrigerator interior

Setting “Off”: UnitOff

Setting “Min” or “1”: Less Cool Temperature

Setting “Med” or “3”: Normal Operation(adequate for most situations)

Setting “Max” or “6”: Coolest Temperature

◆During high ambient temperatures e.g. on hot summer days. It may be necessary to set the thermostat to the Coolest setting(position “Max” or “6” ).This may cause the compressor running

continuously in order to maintain a low temperature in the cabinet.

◆ For the first time you install your refrigerator, set the thermostat knob at “Med” or “3” .

Give your refrigerator time to cool down completely before adding food. It is the best to wait 24 hours before adding food. The thermostat knob controls the temperature. When the thermostat control knob is set to OFF, the refrigerator will not be running.

### **Fresh Food Storage**

Wrap or store food in the refrigerator in airtight and moisture – proof material. This prevents food odor and taste transfer throughout refrigerator.

- Fruit – wash, let dry and store in refrigerator in plastic bags or crisper.
- Leafy vegetables- Remove wrapping and trim or tear off bruised and discolored areas, wash in cold water and drain. Place in plastic bag or plastic container and store in crisper.
- Fish – Use fresh fish the same day as purchased.
- Meat – Store most meat in original wrapping as long as it is airtight and moisture – proof. Re – wrap if necessary.
- Leftovers – Cover leftovers with plastic wrap or aluminum foil.  
Plastic containers with tight lid can also be used.

## **Defrosting**

Refrigerator compartment – Defrosting process is automatic by thermostat knob Melted frost flow into drip tray and automatic evaporating.

## **Cleaning your refrigerator**

Before you start to clean your refrigerator remove the mains plug from the power supply.

Use a clean sponge or soft and a mild detergent in warm water. Do not use abrasive or harsh cleaners.

Hand wash, rinse and dry all surfaces thoroughly.

Do not use cleaning waxes, concentrated detergents, bleaches or cleaners containing petroleum on plastics and rubber parts.

Never use paper towels, window sprays, scouring cleansers or flammable fluids on plastic parts as these can scratch or damage material.

Clean with a cloth soaked in this solution and then dry with a soft cloth.

## **PROLONGED OFF PERIODS**

If the refrigerator is not in use for a long period of time, proceed as follows:

Disconnect the refrigerator from the main supply by removing the plug from the wall socket.

Clean and dry the inside as instructed under the heading of cleaning the refrigerator r.

Leave the door open to prevent any unpleasant smells from building up while the refrigerator is not in use.



## **TROUBLESHOOTING**

In case of malfunction, you can solve many common problems easily.

**Your Refrigerator will not operate...**Check if

- The power supply cord is unplugged.
- The thermostat knob is set to **OFF** position.

**The light so not work...**Check if

- The power supply cord is unplugged.
- A household fuse or circuit breaker has tripped.
- A light bulb is loose in the socket.
- A light bulb has burned out.

**Food in the refrigerator compartment freezing...**Check if

- The thermostat knob is set too cold.
- The position of food stored touches the refrigerant power of refrigerator back wall.

**Food in the refrigerator compartment is not cold...**Check if

- The air vents are blocked in the compartment. This prevents the movement of cold air.
- The door(s) are opened too often or not close properly.
- A large amount of food has just been added to the refrigerator or refrigerator compartment.
- The position of thermostat knob is adjusted too low.

**Melted frost Leak over compartment inside or on floor...**Check if

- The drain – off mouth entrance is blocked.
- Evaporator pan is in place.

**The refrigerator seems to make unusual noise**...Check if

- The refrigerator is leveled on the floor.
- The body of the refrigerator touches the wall.
- The drip tray is not placed properly.

**There is interior moisture build - up**...Check if

- The air vents are blocked in the refrigerator.
- The door is opened often.
- The room is humid.
- The food is not packaged correctly.
- The control is not set correctly of the surrounding conditions.

**The doors will not close completely**...Check if

- The shelves are out of position
- The gaskets are dirty.
- The fridge is not level.

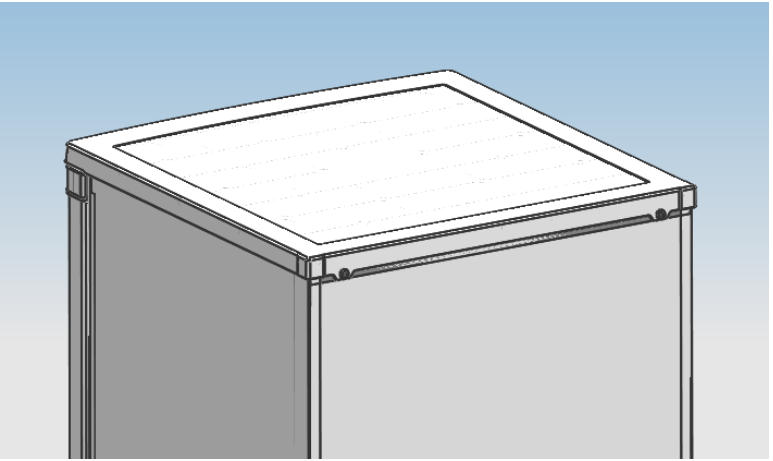


#### Correct Disposal of this product

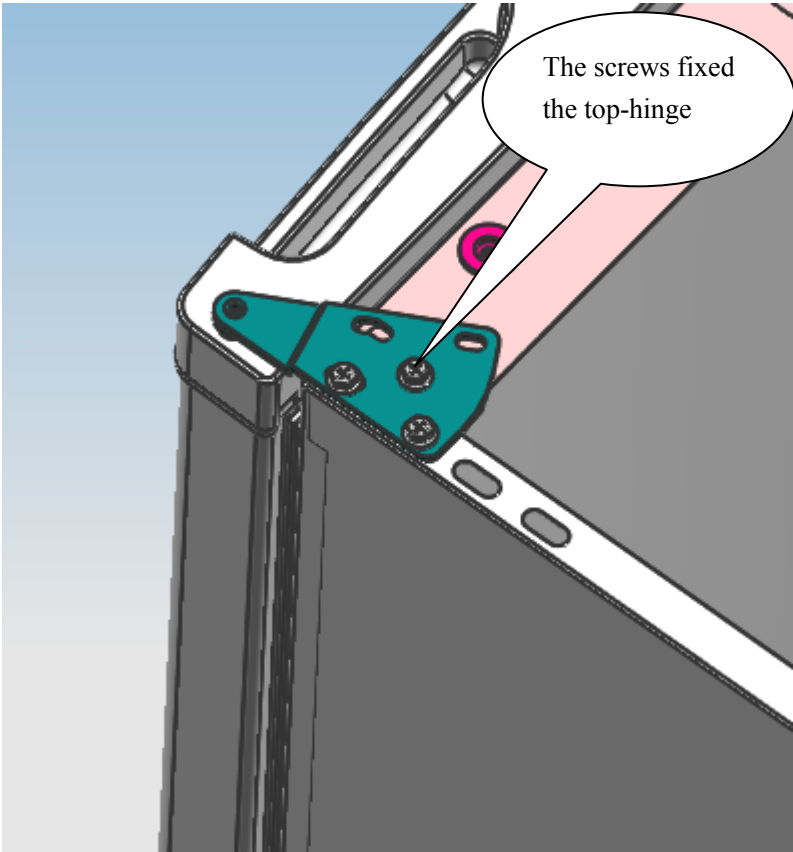
This marking indicates that this product should not be disposed with other household wastes throughout the EU. To prevent possible harm to the environment or human health from uncontrolled waste disposal, recycle it responsibly to promote the sustainable reuse of material resources. To return your used device, please use the return and collection systems or contact the retailer where the product was purchased. They can take this product for environmental safe recycling.

## Refrigerator door install guidelines about swapping left&right(optional)

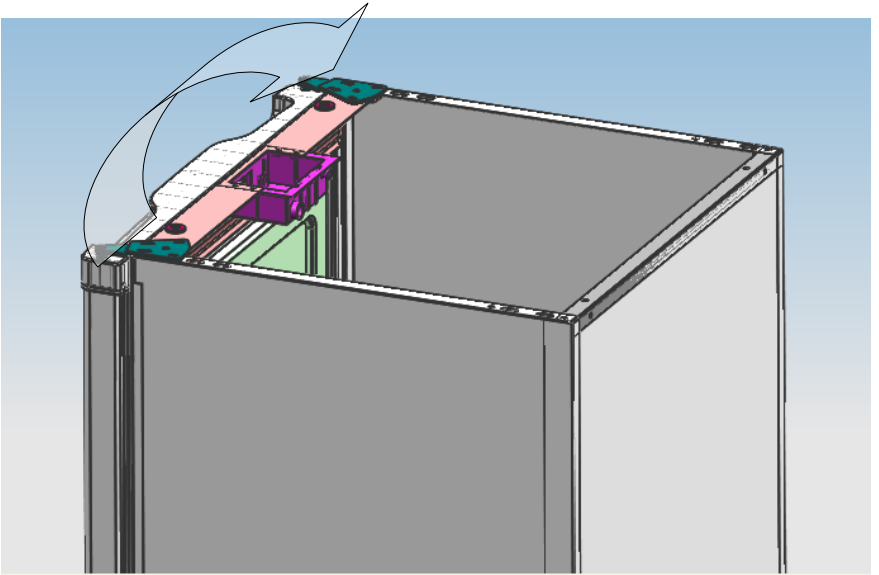
- 1、 Disassemble the screws behind the fixed roof with cross-slot screwdriver and remove the cover from the refrigerator.



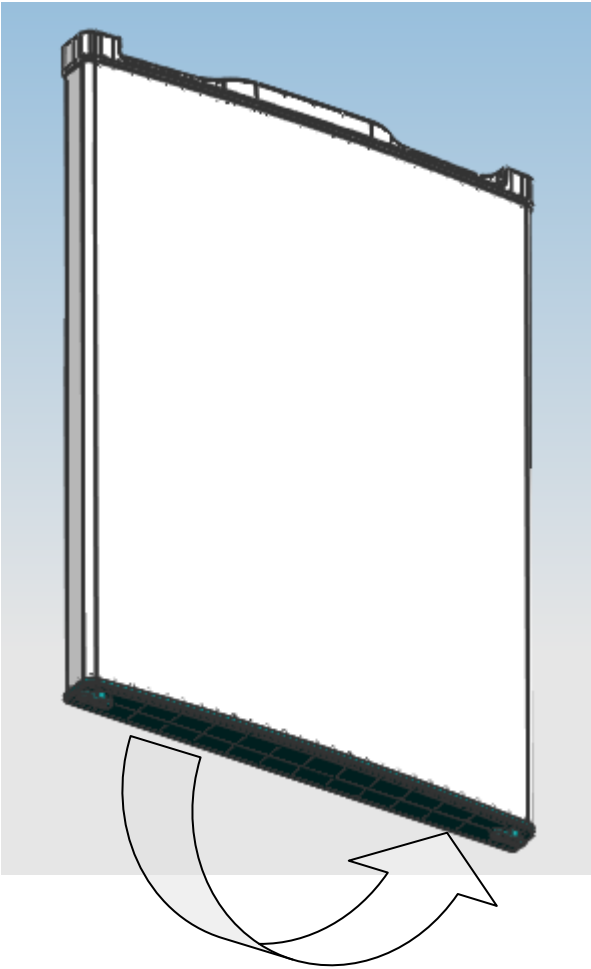
- 2、 Remove the screws fixed the top-hinge with cross-slot screwdriver.



- 3、 Replace the top-hinge and the door limit block and the door bearing bush to the other side
- A、 replace the top-hinge.

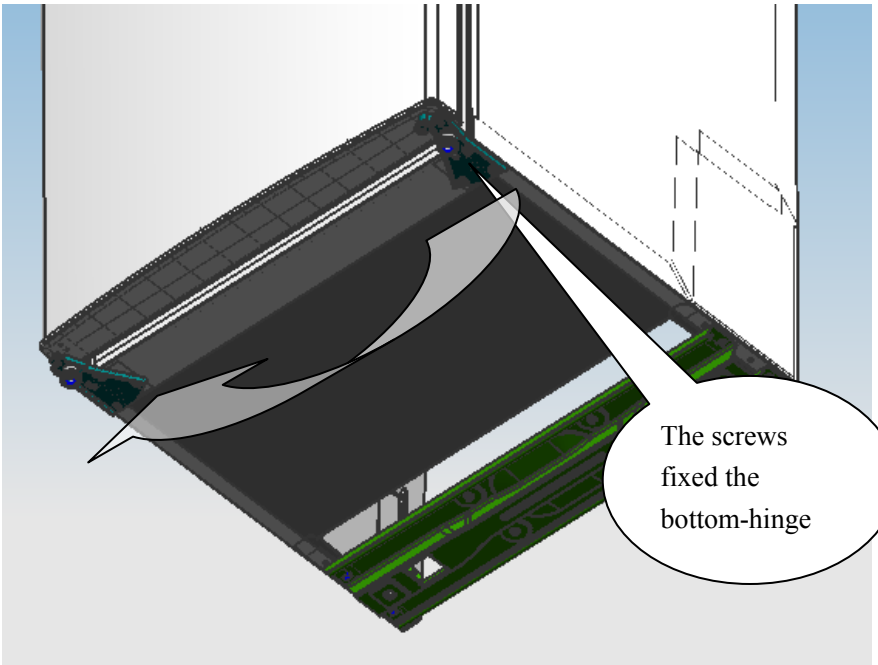


B、replace the door bearing bush and the limit block.

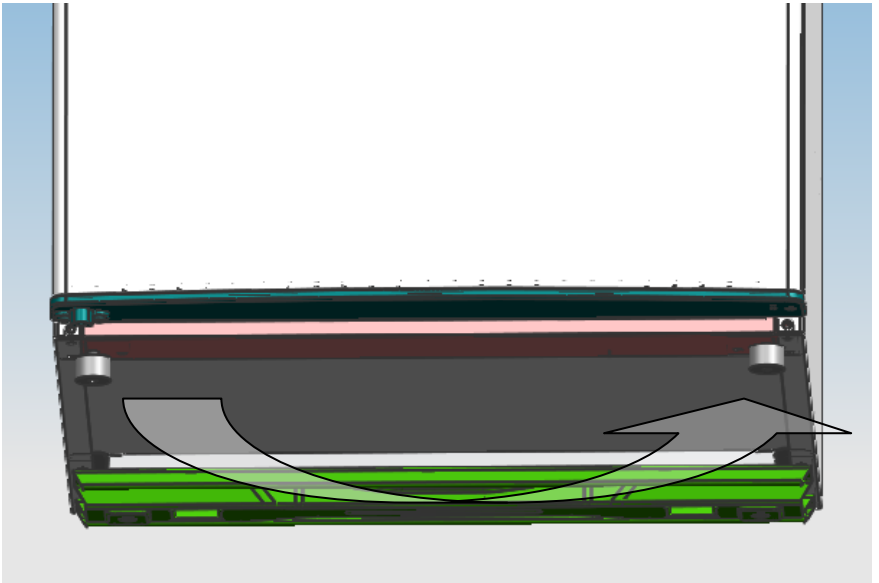


- 4、 Disassemble the screws fixed the bottom-hinge with cross-slot screwdriver and replace the hinge to the other side then fix it with screws。

note: the refrigerator incline angle less  $45^{\circ}$  .

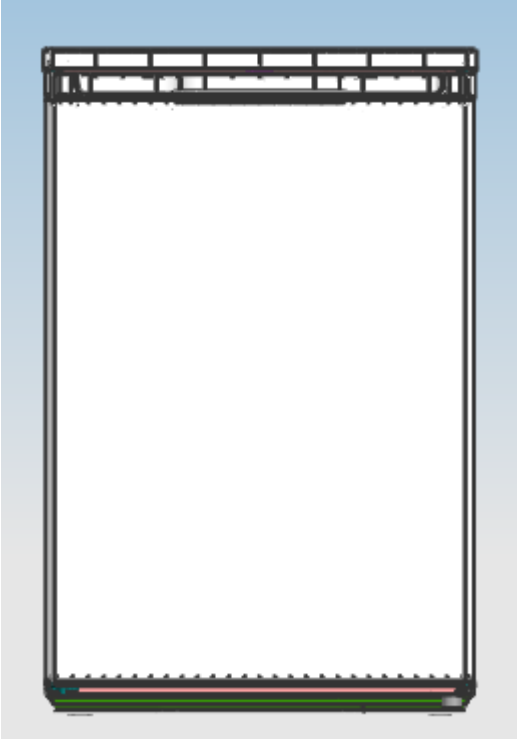


5、 replace the leveler to the other side and adjust it to make sure the cabinet level





6、 Set the door right position,fix the top-hinge and then the roof cover.



Ensure the Appliance is unplugged and empty。

Adjust the two leveling feet to their highest position。

We recommend you have someone to assist you。

**NOTE:**

To take the door off it is necessary to tilt the Appliance backward.  
You should rest the Appliance on something solid e.g.a chair just below the top panel.

Do not lay the Appliance completely flat as this may damage the coolant system.

## Warning



Warning: risk of fire / flammable materials:

**THIS** appliance is intended to be used in household and similar applications such as staff kitchen areas in shops, offices and other working environments; farm houses and by clients in hotels, motels and other residential type environments; bed and breakfast type environments; catering and similar non-retail applications.

**IF** the supply cord is damaged, it must be replaced by the manufacturer, its service agent or similarly qualified persons in order to avoid a hazard.

**DO** not store explosive substances such as aerosol cans with a flammable propellant in this appliance.

**THE** appliance has to be unplugged after use and before carrying out user maintenance on the appliance.

**WARNING:** Keep ventilation openings, in the appliance enclosure or in the built-in structure, clear of obstruction.

**WARNING:** Do not use mechanical devices or other means to accelerate the defrosting process, other than those recommended by the manufacturer.

**WARNING:** Do not damage the refrigerant circuit.

**WARNING:** Do not use electrical appliances inside the food storage compartments of the appliance, unless they are of the type recommended by the manufacturer.

**WARNING:** Please abandon the refrigerator according to local regulators for its use flammable blowing gas and refrigerant.

**WARNING:** When positioning the appliance, ensure the supply cord is not trapped or damaged.

**WARNING:** Do not locate multiple portable socket-outlets or portable power supplies at the rear of the appliance.

**DO** not use extension cords or ungrounded (two prong) adapters.

**DANGER:** Risk of children's trapment. Before you throw away your old refrigerator or freezer:

–Take off the doors.

–Leave the shelves in place so that children may not easily climb inside.

**THE** refrigerator must be disconnected from the source of electrical supply before attempting the installation of accessory.

**REFRIGERANT** and cyclopentane foaming material used for the appliance are flammable. Therefore, when the appliance is scrapped, it shall be kept away from any fire source and be recovered by a special recovering company with corresponding qualification other than be disposed by combustion, so as to prevent damage to the environment or any other harm.

**FOR** EN standard: This appliance can be used by children aged from 8 years and above and persons with reduced physical sensory or mental capabilities or lack of experience and knowledge if they have been given supervision or instruction concerning use of the appliance in a safe way and understand the hazards involved. Children shall not play with the appliance. Cleaning and user maintenance shall not be made by children without supervision. Children aged from 3 to 8 years are allowed to load and unload refrigerating appliances.

**FOR** IEC standard: This appliance is not intended for use by persons (including children) with reduced physical, sensory or mental capabilities, or lack of experience and knowledge, unless they have been given supervision or instruction concerning use of the appliance by a person responsible for their safety.)

**CHILDREN** should be supervised to ensure that they do not play with the appliance.

**TO** avoid contamination of food , please respect the following instructions:

- Opening the door for long periods can cause a significant increase of the temperature in the compartments of the appliance.
- Clean regularly surfaces that can come in contact with food and accessible drainage systems.
- Clean water tanks if they have not been used for 48 h; flush the water system connected to a water supply if water has not been drawn for 5 days. (note 1)
- Store raw meat and fish in suitable containers in the refrigerator, so that it is not in contact with or drip onto other food.

Two-star **✖ ✖** frozen-food compartments are suitable for storing pre-frozen food, storing or making ice-cream and making ice cubes. (note 2)

– One **✖** -, two **✖ ✖** - and three-star **✖ ✖ ✖** compartments are not suitable for the freezing of fresh food. (note 3)

– If the refrigerating appliance is left empty for long periods, switch off, defrost, clean, dry, and leave the door open to prevent mould developing within the appliance.

Note 1,2,3: Please confirm whether it is applicable according to your product compartment type.

### Overall cleaning

- Dusts behind the refrigerator and on the ground shall be timely cleaned to improve the cooling effect and energy saving.
- Check the door gasket regularly to make sure there are no debris.  
Clean the door gasket with a soft cloth dampened with soapy water or diluted detergent.
- The interior of the refrigerator should be cleaned regularly to avoid odor.
- Please turn off the power before cleaning interior, remove all foods, drinks, shelves, drawers, etc.
- Use a soft cloth or sponge to clean the inside of the refrigerator, with two tablespoons of baking soda and a quart of warm water. Then rinse with water and wipe clean. After cleaning, open the door and let it dry naturally before turning on the power.
- For areas that are difficult to clean in the refrigerator (such as narrow sandwiches, gaps or corners), it is recommended to wipe them regularly with a soft rag, softbrush, etc. and when necessary, combined with some auxiliary tools (such as asthin sticks) to ensure no contaminants or bacterials accumulation in these areas.
- Do not use soap, detergent, scrub powder, spray cleaner, etc., as these may cause odors in the interior of the refrigerator or contaminated food.
- Clean the bottle frame, shelves and drawers with a soft cloth dampened with soapy water or diluted detergent. Dry with a soft cloth or dry naturally.
- Wipe the outer surface of the refrigerator with a soft cloth dampened with soapy water, detergent, etc., and then wipe dry.
- Do not use hard brushes, clean steel balls, wire brushes, abrasives (such as toothpastes), organic solvents (such as alcohol, acetone, banana oil, etc.), boiling water, acid or alkaline items, which may damage the cooler surface and interior. Boiling water and organic solvents such as benzene may deform or damage plastic parts.
- Do not rinse directly with water or other liquids during cleaning to avoid short circuits or affect electrical insulation after immersion.



## **EXPERT ESPAÑA**

**Agrupación Detallistas Electrodomésticos Federal, FADESA S.A.**

**C/Arte, 21 - 5ªA**

**28033 Madrid**

**Tel: (0034) 917489900**

**email: [global@expert.es](mailto:global@expert.es)**

**[www.expert.es](http://www.expert.es)**

